

# TINTO

STORE PROJECTION



[www.storetoile.fr](http://www.storetoile.fr)

# TINTO

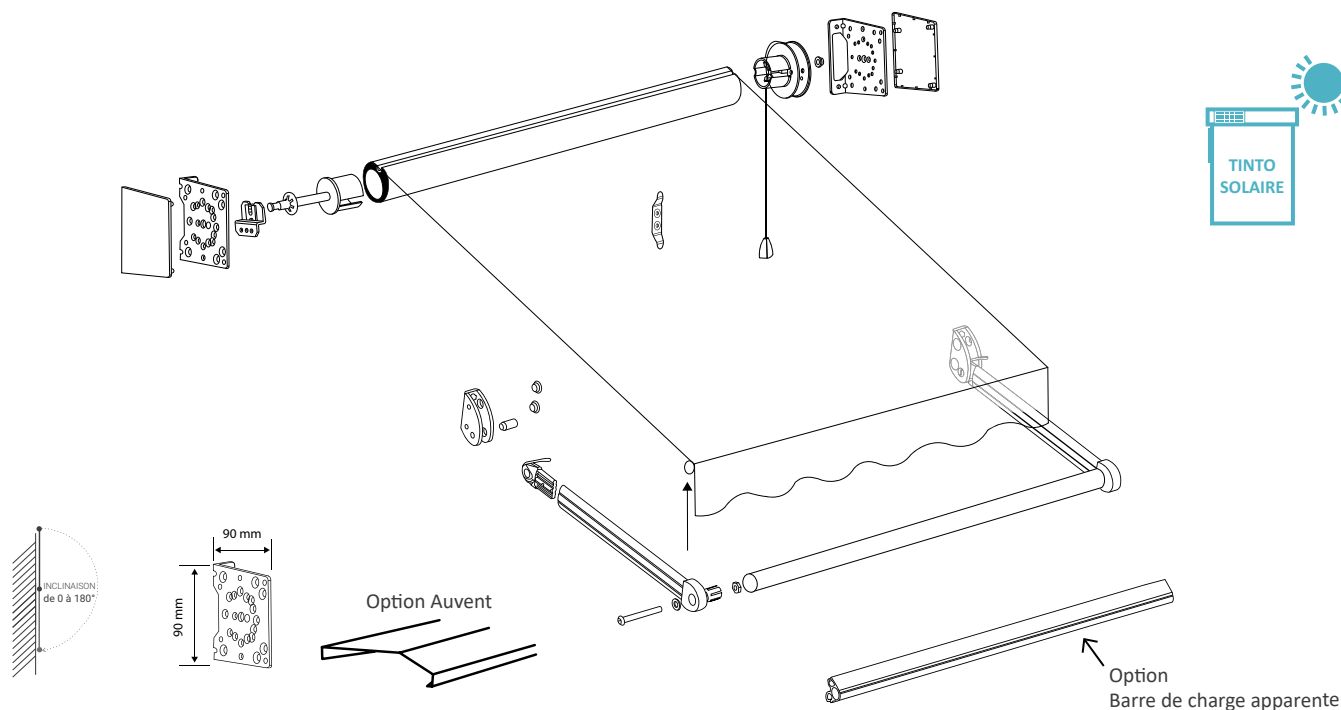
## STORE PROJECTION



Le store projection Tinto ou store à l'italienne, est un store à bras discret et élégant qui s'adapte à toutes les fenêtres et baies. Le modèle Tinto que nous confectionnons sur mesure dans notre atelier est particulièrement adapté pour les ouvertures de petites dimensions (maximum 3 mètres de largeur), tout en offrant une projection possible jusqu'à 180 degrés.

De quoi apporter confort et fraîcheur, mais aussi un effet visuel très contemporain même sur des petits espaces.

### Schéma technique



### Descriptif

- Equerres de pose aluminium laquées blanc
- Tube d'enroulement en acier galvanisé diamètre 40 rainuré
- Projection par bras aluminium
- Barre de charge en acier galvanisé diamètre 18 mm
- Lambrequin attendant ou séparé si barre apparente
- Pose de face ou plafond ou tableau
- RAL **9010**
- Projection maxi. jusqu'à 180°
- Toile acrylique ou Soltis 92

### Manoeuvres

- Par cordon (renvoi d'angle possible)
- Par treuil (renvoi d'angle possible)
- Electrique Filaire
- Electrique Radio

### Options

- Capot de protection (= largeur du store)
- Autres laquages tous RAL
- Barre de charge apparente
- Marquage sur lambrequin ou sur toile

### Dimensions

TOILE ACRYLIQUE OU SOLTIS

Largeur maximum	3,00 m
Avancée maximum	1,20 m

